



调频调幅收音机电路

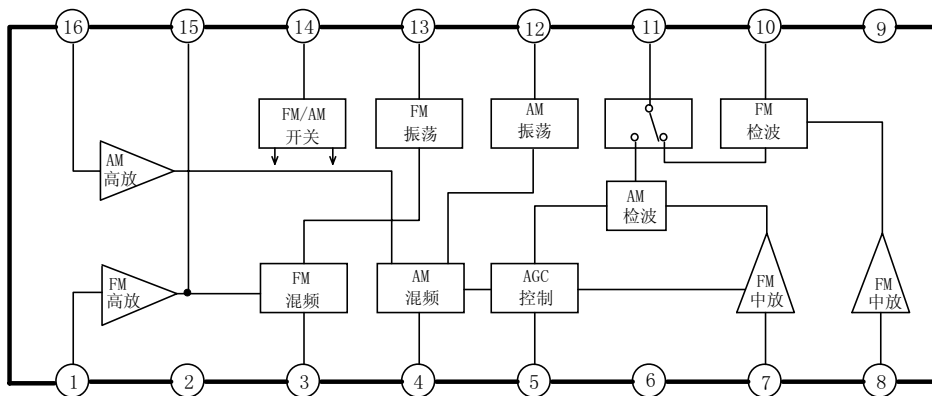
1. 概述与特点

CD2003GP/GB 是一块调频调幅收音机电路。它和音频功放电路一起可组成一个完整的AM/FM收音机。其特点如下：

- 不用外接 FM IFT、AM IFT、FM 检波线圈
- FM 检波回路不需调整
- 工作电源电压范围宽： $V_{CC} = 1.8 \sim 7V$ ($T_{amb} = 25^{\circ}C$)
- 封装形式：DIP16 / SOP16

2. 功能框图与引脚说明

2.1 功能框图



2.2 引脚说明

引脚	符号	功能	引脚	符号	功能
1	IN_{FMR}	FM 射频输入	9	GND_{OUT}	输出回路地
2	GND_{IN}	输入回路地	10	QUAD	移相网络
3	OUT_{FMM}	FM 混频输出	11	OUT_{DET}	检波输出
4	OUT_{AMM}	AM 混频输出	12	OSC_{AM}	AM 振荡
5	AGC	AGC 控制	13	OSC_{FM}	FM 振荡
6	V_{CC}	电源	14	SW	AM/FM 控制
7	IN_{AMI}	AM 中频输入	15	TUN_{FM}	FM 调谐
8	IN_{FMI}	FM 中频输入	16	IN_{AMR}	AM 射频输入

无锡华晶微电子股份有限公司

地址：江苏省无锡市梁溪路 14 号

电话：(0510) 5807228-5542

传真：(0510) 5800864

3. 电特性

3.1 极限参数

除非另有规定, $T_{amb}=25^{\circ}\text{C}$

参数名称	符号	条件	额定值	单位
电源电压	V_{CC}		8	V
功耗	P_D	DIP16	750	mW
		SOP16	350	
工作环境温度	T_{amb}		-25 ~ 75	$^{\circ}\text{C}$
贮存温度	T_{stg}		-55 ~ 150	$^{\circ}\text{C}$

注: 25°C 以上时, 温度每升高 1°C , DIP16 功耗额定值减少 6mW, SOP16 功耗额定值减少 2.8mW。

3.2 电特性

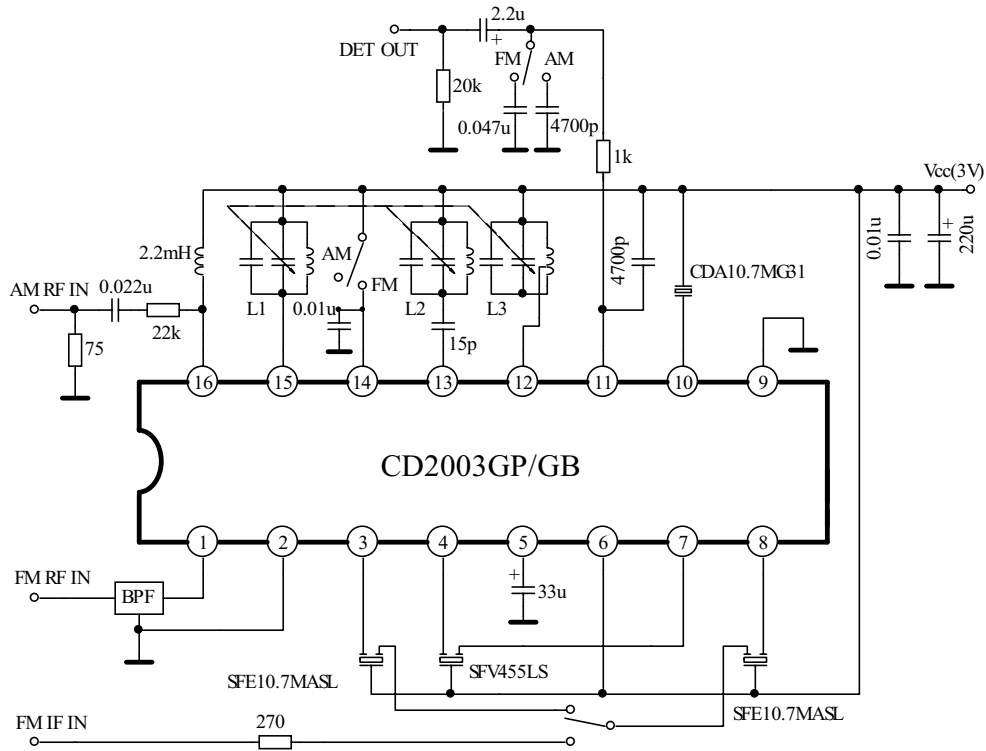
除非另有规定, $T_{amb}=25^{\circ}\text{C}$, $V_{CC}=3\text{V}$; AM: $f=1\text{MHz}$, $\text{MOD}=30\%$, $f_m=1\text{kHz}$;

F/E: $f=98\text{MHz}$, $f_m=1\text{kHz}$; FM IF: $f=10.7\text{MHz}$, $\Delta f=\pm 22.5\text{kHz}$, $f_m=1\text{kHz}$

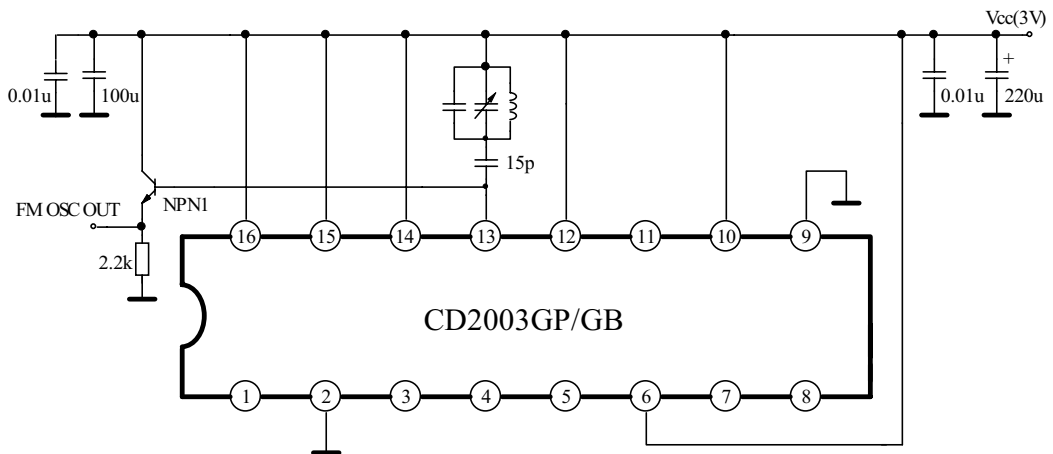
参数名称	符号	测试条件	规范值			单位	图号
			最小	典型	最大		
静态电流	I_{CCQ}	FM 时, $V_{in}=0$		10.5	16.5	mA	1
		AM 时, $V_{in}=0$		5.0	8.0		1
FM F/E							
实用灵敏度	Q_S	$S/N=30\text{dB}$		12		dBu EMF	1
限幅灵敏度	$V_{IN(LIM)}$	V_O 为-3dB		12		dBu EMF	1
停振电压	$V_{STOP(FM)}$	$V_{IN}=0$		1.2		V	2
本振电压	V_{OSC}	$f_{OSC}=108\text{MHz}$	160	240	320	mV	2
FM IF							
限幅灵敏度	$V_{IN(LIM)}$	V_O 为-3dB	42	47	52	dBu EMF	1
检波输出电压	V_{OD}	$V_{in}=80\text{dBu}$ EMF	70		130	mV	1
信噪比	S/N	$V_{in}=80\text{dBu}$ EMF		62		dB	1
失真度	THD	$V_{in}=80\text{dBu}$ EMF		0.4		%	1
AM 抑制比	AMR	$V_{in}=80\text{dBu}$ EMF		33		dB	1
AM							
检波输出电压 1	V_{OD1}	$V_{in}=27\text{dBu}$ EMF	15	32	50	mV	1
检波输出电压 2	V_{OD2}	$V_{in}=60\text{dBu}$ EMF	40		110	mV	1
信噪比	S/N	$V_{in}=60\text{dBu}$ EMF		43		dB	1
失真度	THD	$V_{in}=60\text{dBu}$ EMF		1		%	
停振电压	$V_{STOP(AM)}$	$V_{IN}=0$		1.6		V	1

4. 测试线路与测试说明

4.1 测试线路 1



4.2 测试线路 2

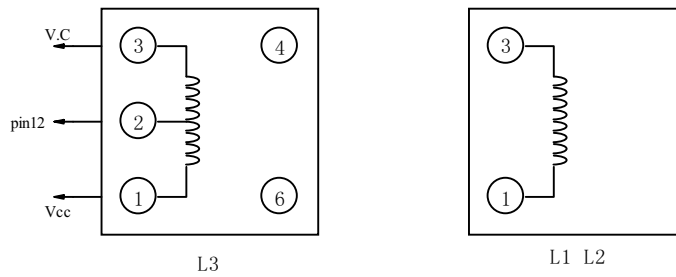


4.3 测试说明

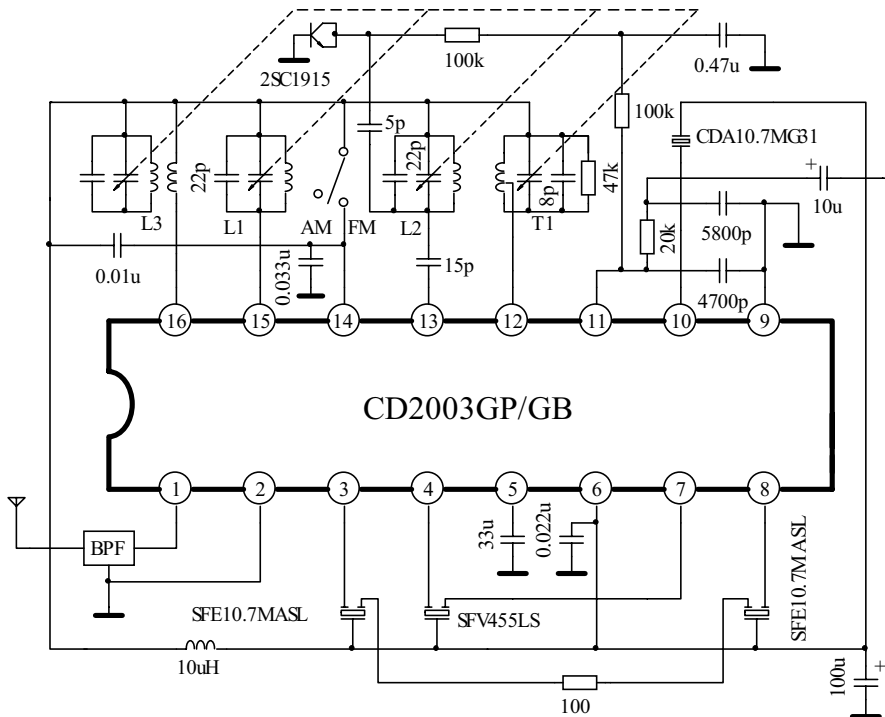
测试回路线圈数据

线圈号	测试频率 (HZ)	L (uH)	Q _o	C _o (pF)	匝数					线直径 (mm)	参考型号
					1-2	2-3	1-3	1-4	4-6		
L1: FM RF	100M		100				2.25			0.5	0258-000-021 (注)
L2: FM OSC	100M		100			1.75				0.5	0258-000-020 (注)
L3: AM OSC	796K	268	125		14	86				0.06	2157-2239-213A (注)

注：线圈为日本 SUMIDA 公司制造

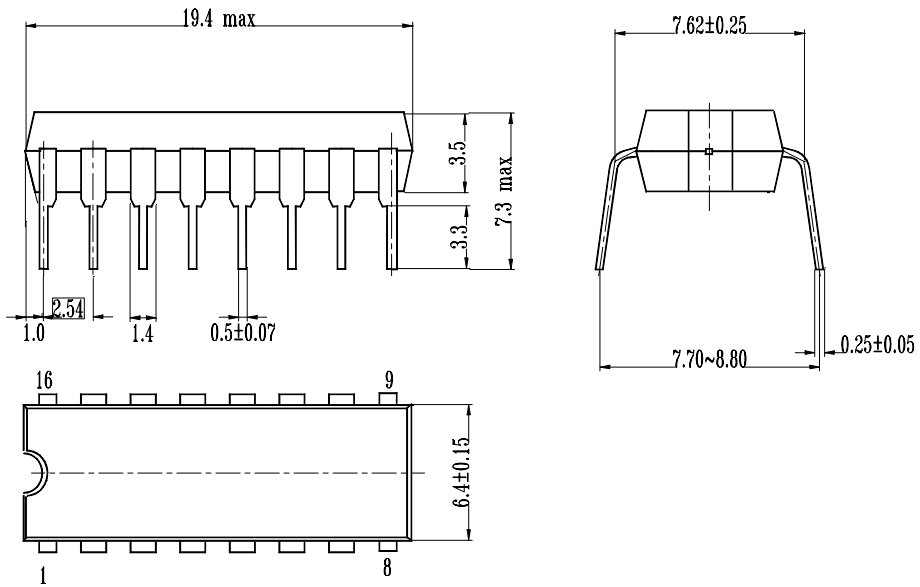


5. 应用线路与应用说明



7. 外形尺寸

7.1 DIP16 封装



7.2 SOP16 封装

